



重視 **小環節**

保護 **大環境**

讓下一代的夢想實現

達信精密科技的願景

成為產業鏈關鍵零組件的領導品牌。

達信精密科技的使命

以精密科技產業核心價值為產業鏈基石，全面使產業的蓬勃建立在穩固的品質。

創新研發

追求高品質，達信從設計著手，使用業界領先的3D技術設計產品圖，並為使良率提升至最高，引進五軸加工中心機且使用蔡司3次元檢測儀器。成為追求更優質服務品質的關鍵，**達信不害怕任何改變，而擔心一成不變。**

永續發展

達信承襲著父親對於精密科技產業的堅持，以各產業所需之元件為基石，永續產業對於社會發展、環境保護以及經濟成長的價值，提升精密科技產業的影響力，相信**在達信的創新結合科技的進步，讓油壓零組件超越需求與價值。**

社會責任

達信除了企業不可忽視經濟面外，對於社會面及環境面也是達信持續在關注的議題，為了趨緩環境資源有限的困境，從設計開始導入先進技術，大幅度降低生產毀損造成的環境負擔，以及對產品的耐久性做研發，希望藉由延長產品的壽命，**重視小環節保護大環境，讓下一代的夢想實現。**



DASHIN
達信精密科技

達信精密科技有限公司

地址：台中市烏日區溪南路一段18巷868弄68-5號
電話：04-23345039 傳真：04-23355450
電子郵件：davidko0512@hotmail.com

www.dashin-parts.com



用CNC五軸加工中心機製造
油壓零組件

Manufacturing **Hydraulic Parts**
with CNC 5-axis Machining Center

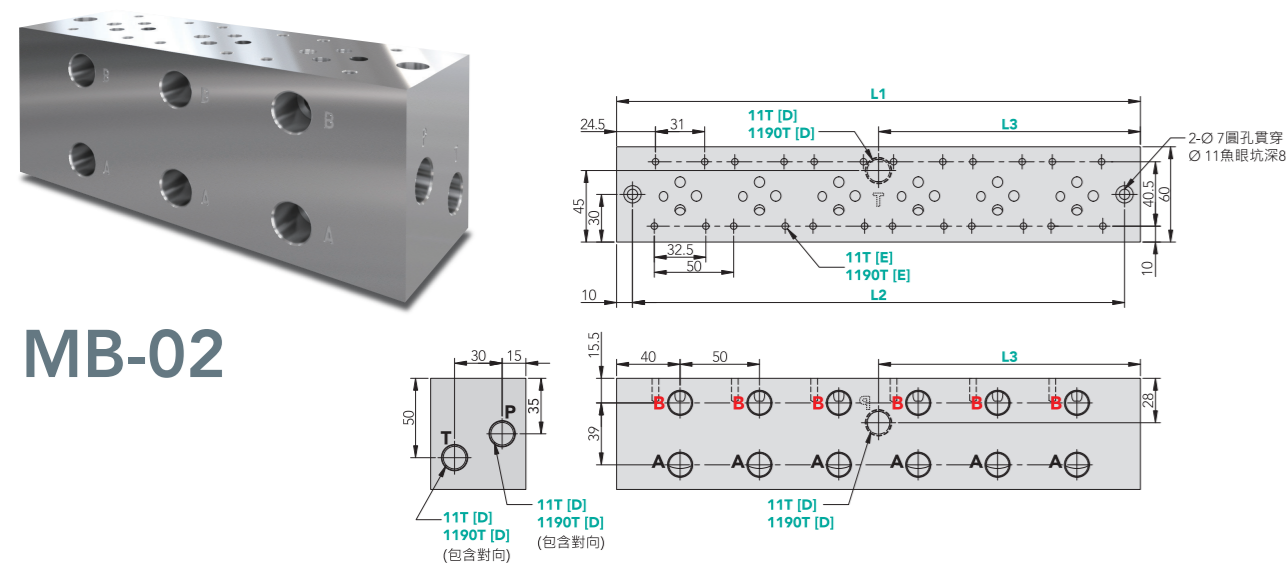


品牌精神

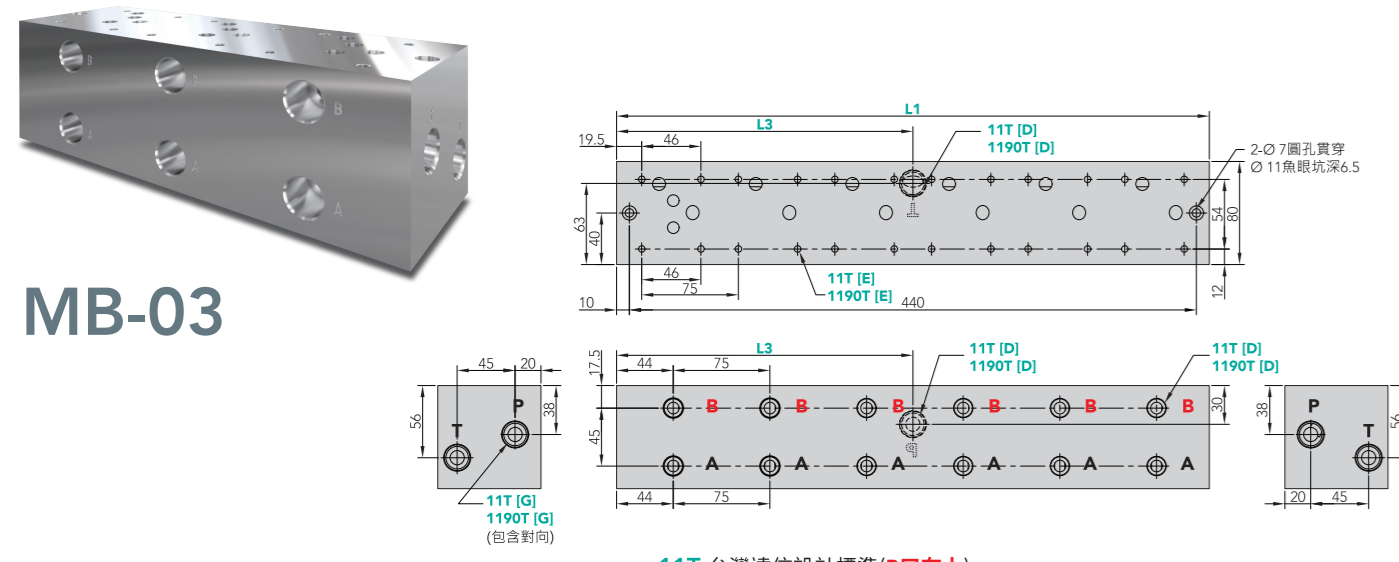
蝸牛的輪廓為設計概念，展現達信的企業精神，專業的技術與敏銳度，以企業堅持不懈的精神，一步一腳印的做好每一個細節，讓產品質量穩定，蝸牛的設計源自創辦人女兒的手稿，達信以永續經營為核心，開拓未來無限美好。
灰色的觸角與身體代表著達信精密本身的專業與敏銳度。
藍色與綠色的外殼代表著不斷旋轉的地球，維護乾淨無污染的生活環境，守護我們的家園。

型號意義 Model Number Designation

MB - 02 - 2 - 03 - PT - 11T - F						
系列名稱 Series Number	電磁閥規格 Hydraulic Solenoid Valve	聯數 Number of Stations	出/接口徑 Plate Size	管牙規格 Pipe Thread	設計代號 Design Number	材質 Material
基礎板 MB:Base Plates	02=2分 03=3分	2:2聯 7:7聯 3:3聯 8:8聯 4:4聯 9:9聯 5:5聯 10:10聯 6:6聯	02=1/4" 03=3/8" 04=1/2"	PT BSP NPT SAE	11T 1190T	F=S45C A=6061(鋁)



MB-02



MB-03

11T:台灣達信設計標準(B口在上)
1190T:北美設計標準(特殊客製/OEM需求請來電洽詢)

11T:台灣達信設計標準(B口在上)
1190T:北美設計標準(特殊客製/OEM需求請來電洽詢)

尺寸:mm

MB-02 基礎板型號	L1	L2	L3	[D]	[E]
MB-02-2-03-PT-11T-F/A	130	110	65	3/8-19 PT	M5xP0.8
MB-02-2-03-BSP-11T-F/A	130	110	65	3/8-19 PF	NO.10-24 UNC
MB-02-2-03-NPT-1190T-F/A	130	110	65	3/8-18 NPT	NO.10-24 UNC
MB-02-3-03-PT-11T-F/A	180	160	65	3/8-19 PT	M5xP0.8
MB-02-3-03-BSP-11T-F/A	180	160	65	3/8-19 PF	NO.10-24 UNC
MB-02-3-03-NPT-1190T-F/A	180	160	65	3/8-18 NPT	NO.10-24 UNC
MB-02-4-03-PT-11T-F/A	230	210	115	3/8-19 PT	M5xP0.8
MB-02-4-03-BSP-11T-F/A	230	210	115	3/8-19 PF	NO.10-24 UNC
MB-02-4-03-NPT-1190T-F/A	230	210	115	3/8-18 NPT	NO.10-24 UNC
MB-02-5-03-PT-11T-F/A	280	260	115	3/8-19 PT	M5xP0.8
MB-02-5-03-BSP-11T-F/A	280	260	115	3/8-19 PF	NO.10-24 UNC
MB-02-5-03-NPT-1190T-F/A	280	260	115	3/8-18 NPT	NO.10-24 UNC
MB-02-6-03-PT-11T-F/A	330	310	165	3/8-19 PT	M5xP0.8
MB-02-6-03-BSP-11T-F/A	330	310	165	3/8-19 PF	NO.10-24 UNC
MB-02-6-03-NPT-1190T-F/A	330	310	165	3/8-18 NPT	NO.10-24 UNC
MB-02-7-03-PT-11T-F/A	380	360	165	3/8-19 PT	M5xP0.8
MB-02-7-03-BSP-11T-F/A	380	360	165	3/8-19 PF	NO.10-24 UNC
MB-02-7-03-NPT-1190T-F/A	380	360	165	3/8-18 NPT	NO.10-24 UNC
MB-02-8-03-PT-11T-F/A	430	410	215	3/8-19 PT	M5xP0.8
MB-02-8-03-BSP-11T-F/A	430	410	215	3/8-19 PF	NO.10-24 UNC
MB-02-8-03-NPT-1190T-F/A	430	410	215	3/8-18 NPT	NO.10-24 UNC
MB-02-9-03-PT-11T-F/A	480	460	215	3/8-19 PT	M5xP0.8
MB-02-9-03-BSP-11T-F/A	480	460	215	3/8-19 PF	NO.10-24 UNC
MB-02-9-03-NPT-1190T-F/A	480	460	215	3/8-18 NPT	NO.10-24 UNC
MB-02-10-03-PT-11T-F/A	530	510	265	3/8-19 PT	M5xP0.8
MB-02-10-03-BSP-11T-F/A	530	510	265	3/8-19 PF	NO.10-24 UNC
MB-02-10-03-NPT-1190T-F/A	530	510	265	3/8-18 NPT	NO.10-24 UNC

MB-03 基礎板型號	L1	L2	L3	[D]	[E]
MB-03-2-04-PT-11T-F/A	160	140	80	1/2-14 PT	M6xP1.0
MB-03-2-04-BSP-11T-F/A	160	140	80	1/2-14 PF	1/4-20 UNC
MB-03-2-04-NPT-1190T-F/A	160	140	80	1/2-14 NPT	1/4-20 UNC
MB-03-3-04-PT-11T-F/A	235	215	80	1/2-14 PT	M6xP1.0
MB-03-3-04-BSP-11T-F/A	235	215	80	1/2-14 PF	1/4-20 UNC
MB-03-3-04-NPT-1190T-F/A	235	215	80	1/2-14 NPT	1/4-20 UNC
MB-03-4-04-PT-11T-F/A	310	290	155	1/2-14 PT	M6xP1.0
MB-03-4-04-BSP-11T-F/A	310	290	155	1/2-14 PF	1/4-20 UNC
MB-03-4-04-NPT-1190T-F/A	310	290	155	1/2-14 NPT	1/4-20 UNC
MB-03-5-04-PT-11T-F/A	385	365	155	1/2-14 PT	M6xP1.0
MB-03-5-04-BSP-11T-F/A	385	365	155	1/2-14 PF	1/4-20 UNC
MB-03-5-04-NPT-1190T-F/A	385	365	155	1/2-14 NPT	1/4-20 UNC
MB-03-6-04-PT-11T-F/A	460	440	230	1/2-14 PT	M6xP1.0
MB-03-6-04-BSP-11T-F/A	460	440	230	1/2-14 PF	1/4-20 UNC
MB-03-6-04-NPT-1190T-F/A	460	440	230	1/2-14 NPT	1/4-20 UNC
MB-03-7-04-PT-11T-F/A	535	515	230	1/2-14 PT	M6xP1.0
MB-03-7-04-BSP-11T-F/A	535	515	230	1/2-14 PF	1/4-20 UNC
MB-03-7-04-NPT-1190T-F/A	535	515	230	1/2-14 NPT	1/4-20 UNC

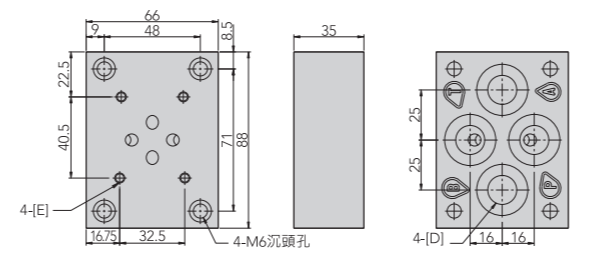
尺寸:mm

型號意義 Model Number Designation

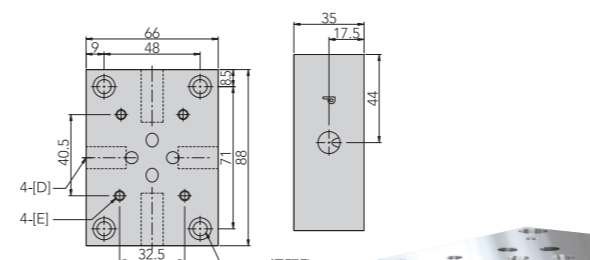
MD - 02 - 02 - S - PT - 11T - F						
系列名稱 Series Number	電磁閥規格 Hydraulic Solenoid Valve	出/接口徑 Plate Size	出油方式 Oil Outlet	管牙規格 Pipe Thread	設計代號 Design Number	材質 Material
基礎板 MD:Base Plates	02=1/4" 03=3/8" 04=1/2" 06=3/4" 10=1'-1/4"	02=1/4" 03=3/8" 04=1/2" 06=3/4" 10=1	S:側邊出油 B:底部出油	PT BSP NPT SAE	11T 1190T	F=S45C A=6061(鋁)

11T:台灣達信設計標準 1190T:北美設計標準(特殊客製/OEM需求請來電洽詢)

MD-02-**-B**-11T/1190T-F/A



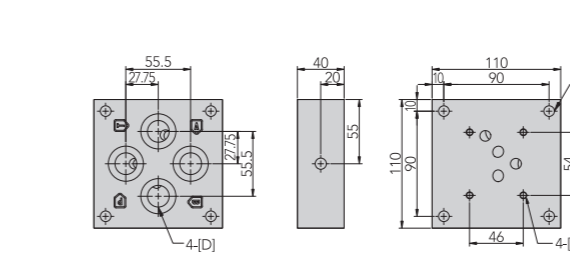
MD-02-**-S**-11T/1190T-F/A



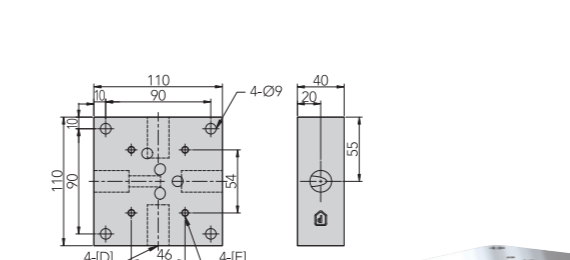
MD-02

MD-02 基礎板型號	出/接口徑 [D]	[E]
MD-02-02-*PT-11T-F/A	1/4 PT	M5xP0.8
MD-02-02-*BSP-11T-F/A	1/4 PF	NO.12-24UNC
MD-02-02-*SAE-11T-F/A	1/4 UNF	NO.12-24UNC
MD-02-02-*NPT-1190T-F/A	1/4 NPT	NO.12-24UNC
MD-02-03-*PT-11T-F/A	3/8 PT	M5xP0.8
MD-02-03-*BSP-11T-F/A	3/8 PF	NO.12-24UNC
MD-02-03-*SAE-11T-F/A	3/8 UNF	NO.12-24UNC
MD-02-03-*NPT-1190T-F/A	3/8 NPT	NO.12-24UNC
MD-02-04-*PT-11T-F/A	1/2 PT	M5xP0.8
MD-02-04-*BSP-11T-F/A	1/2 PF	NO.12-24UNC
MD-02-04-*SAE-11T-F/A	1/2 UNF	NO.12-24UNC
MD-02-04-*NPT-1190T-F/A	1/2 NPT	NO.12-24UNC

MD-03-**-B**-11T/1190T-F/A



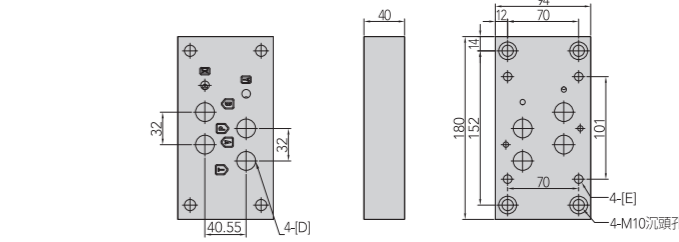
MD-03-**-S**-11T/1190T-F/A



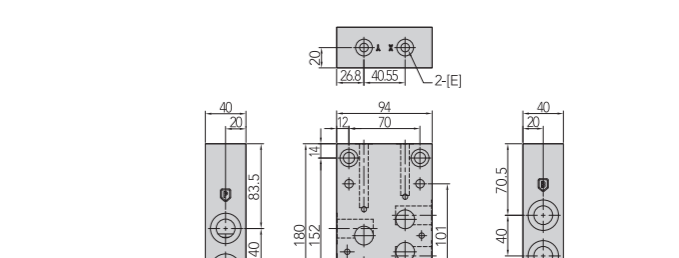
MD-03

MD-03 基礎板型號	出/接口徑 [D]	[E]
MD-03-03-*PT-11T-F/A	3/8 PT	M6xP1.0
MD-03-03-*BSP-11T-F/A	3/8 PF	1/4-20UNC
MD-03-03-*SAE-11T-F/A	3/8 UNF	1/4-20UNC
MD-03-03-*NPT-1190T-F/A	3/8 NPT	1/4-20UNC
MD-03-04-*PT-11T-F/A	1/2 PT	M6xP1.0
MD-03-04-*BSP-11T-F/A	1/2 PF	1/4-20UNC
MD-03-04-*SAE-11T-F/A	1/2 UNF	1/4-20UNC
MD-03-04-*NPT-1190T-F/A	1/2 NPT	1/4-20UNC
MD-03-06-*PT-11T-F/A	3/4 PT	M6xP1.0
MD-03-06-*BSP-11T-F/A	3/4 PF	1/4-20UNC
MD-03-06-*SAE-11T-F/A	3/4 UNF	1/4-20UNC
MD-03-06-*NPT-1190T-F/A	3/4 NPT	1/4-20UNC

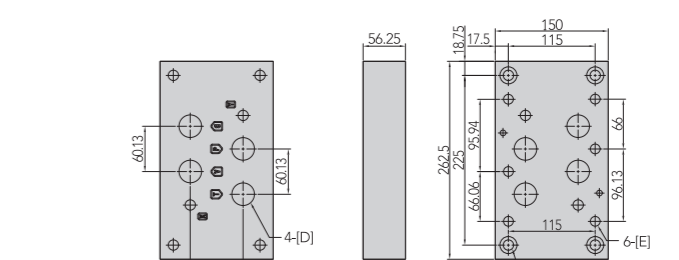
MD-04-**-B**-11T/1190T-F/A



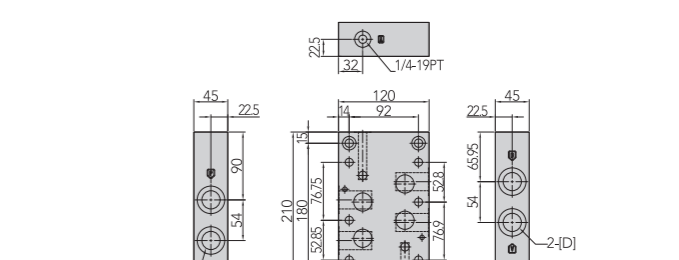
MD-04-**-S**-11T/1190T-F/A



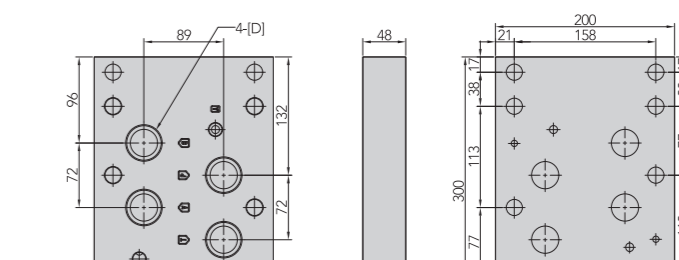
MD-06-**-B**-11T/1190T-F/A



MD-06-**-S**-11T/1190T-F/A



MD-10-**-B**-11T/1190T-F/A



MD-10-**-S**-11T/1190T-F/A



MD-04

MD-04 基礎板型號	出/接口徑 [D]	[E]
MD-04-04-*PT-11T-F/A	1/2 PT	M10xP1.5
MD-04-04-*BSP-11T-F/A	1/2 PF	3/8-16UNC
MD-04-04-*NPT-1190T-F/A	1/2 NPT	3/8-16UNC
MD-04-06-*PT-11T-F/A	1/2 PT	M10xP1.5
MD-04-06-*BSP-11T-F/A	1/2 PF	3/8-16UNC
MD-04-06-*NPT-1190T-F/A	1/2 NPT	3/8-16UNC

MD-06

MD-06 基礎板型號	出/接口徑 [D]	[E]
MD-06-06-*PT-11T-F/A	3/4 PT	M12xP1.75
MD-06-06-*BSP-11T-F/A	3/4 PF	1/2-13UNC
MD-06-06-*NPT-1190T-F/A	3/4 NPT	1/2-13UNC
MD-06-08-*PT-11T-F/A	3/4 PT	M12xP1.75
MD-06-08-*BSP-11T-F/A	3/4 PF	1/2-13UNC
MD-06-08-*NPT-1190T-F/A	3/4 NPT	1/2-13UNC

MD-10

MD-10 基礎板型號	出/接口徑 [D]	[E]
MD-10-10-*PT-11T-F/A	1-1/4-11 PT	M20xP2.0
MD-10-10-*BSP-11T-F/A	1-1/4-11 PF	3/4-10UNC
MD-10-10-*NPT-1190T-F/A	1-1/4-11 NPT	3/4-10UNC